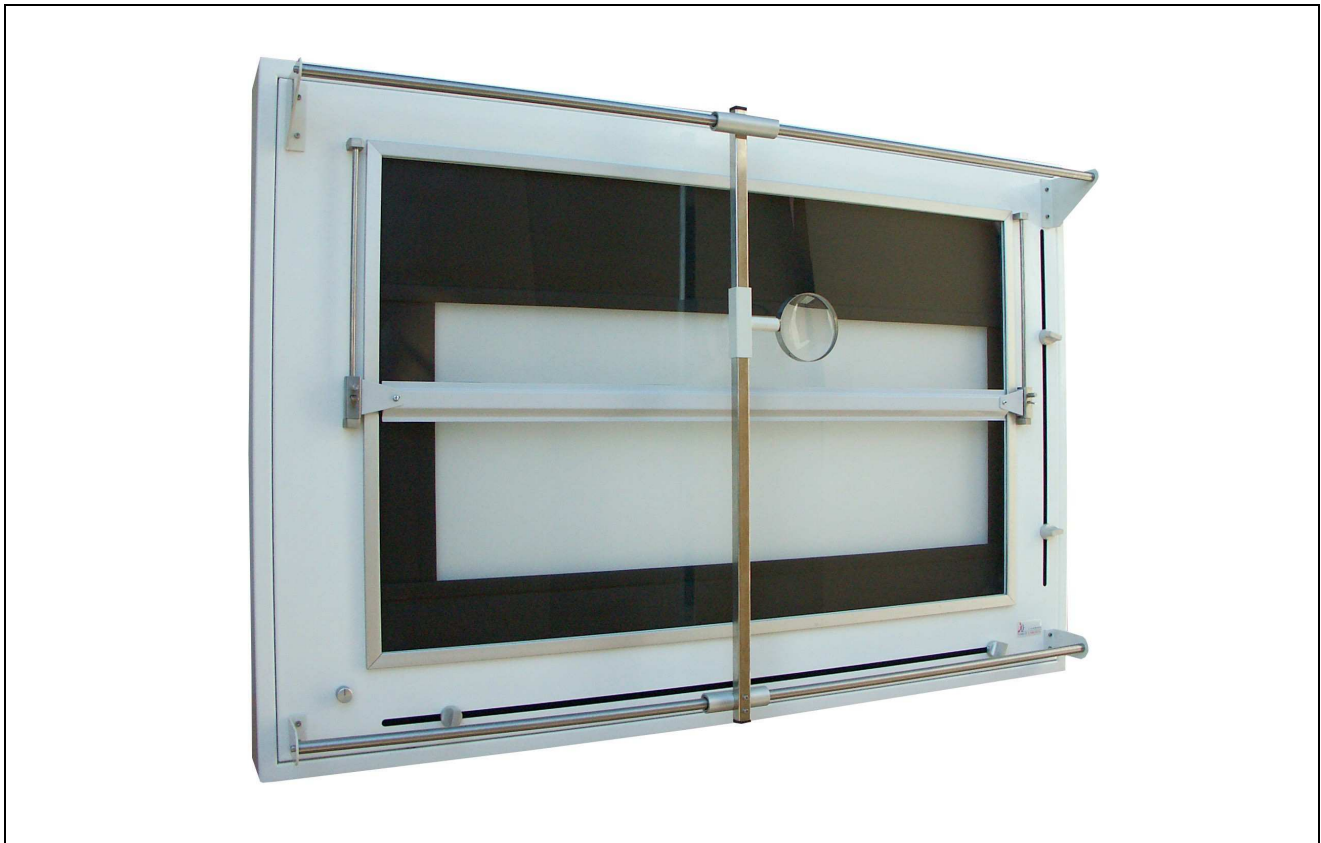


# **CABLAS** s.r.l.

Via Michelangelo Buonarroti, 52/B - 20093 Cologno M.se (Mi)

## **NEGATIVOSCOPI SERIE A TENDINE PER MAMMOGRAFIA**



### **MANUALE ISTRUZIONE E INSTALLAZIONE**

# **CE**

REV.01/2015

## 1.0 DESTINAZIONE

Il negatoscopio a tendine è destinato all'analisi di otto radiografie di ambedue i formati (18x24cm e 24x30cm).

L'uso delle tapparelle permette l'analisi perfetta di piccoli frammenti di radiografie dei tessuti molli, i negativi dei quali sono caratterizzati di minuscole differenze di contorno.

## 2.0 COSTRUZIONE

Il negatoscopio è composto da una struttura in acciaio verniciata a fuoco.

Negatoscopi da parete dedicati per mammografia completi di tendine oscuranti diaframmabili. Illuminazione mediante lampade fluorescenti con temperatura colore 6500°K alimentate in Alta Frequenza, con densità luminosa pari a 6200 CD/mq.

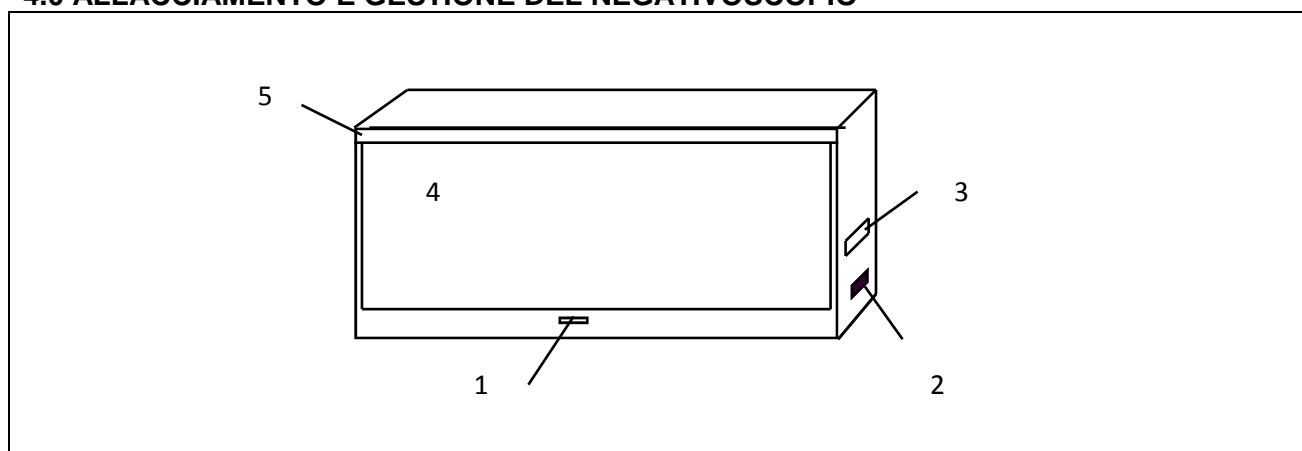
Regolazione luce mediante speciale variatore elettronico con range dal 10% al 100%.

Corredati di lente d'ingrandimento manuale.

## 3.0 MONTAGGIO DEL NEGATOSCOPIO

Prima di appendere il negatoscopio bisogna preparare nel muro due fori con le viti ad espansione (ganci) Ø 8 oppure Ø10. I fori per le viti ad espansione devono essere distanti l'uno dall'altro circa 1120mm. Sui ganci così preparati appendiamo il negatoscopio.

## 4.0 ALLACCIAMENTO E GESTIONE DEL NEGATOSCOPIO



### LEGENDA

Negatoscopio con tendine

1) Gruppo di allacciamento W1 – Spina elettrica.

2) Manopola regolazione della tensione – Regolatore luce.

3) Manico modifica di posizione della tapparella sinistra verticale.

4) Manico modifica di posizione della tapparella destra verticale.

5) Manico modifica di posizione della tapparella inferiore orizzontale.


6) Manico modifica di posizione della tapparella superiore orizzontale.

I negatoscopi sono prodotti in classe 1 e necessita la presa di terra.

Per accendere il negatoscopi bisogno:

A	Collegare il cavo di rete W1 al negatoscopio
B	Introdurre il cavo di rete nella presa.
C	attivare l'interruttore nel gruppo W1
D	Per regolare la luminosità attivare la manopola di regolazione 2.
E	Le lampade a fluorescenza arrivano a pieno valore dell'intensità dell'illuminazione dopo qualche minuto dal momento dell'accensione.
F	La modifica del posizionamento delle tendine si ottiene spostando i pomelli 3/6.
G	Dopo l'utilizzo del negatoscopio, si consiglia di spegnere le luci questo influisce positivamente sulla vitalità delle lampade a fluorescenza e degli alimentatori.


## ATTENZIONE

	<p>Prima di intraprendere qualunque azione di riparazione o manutenzione togliere la spina del cavo di rete dalla presa.</p>
---	--


## 5.0 LAVAGGIO, PULIZIA, DISINFEZIONE.

Le superfici verniciate bisogna lavare con una spugna umidificata con l'acqua e detersivi comunemente usati. Non applicare i detersivi grattanti. Lo schermo in plexiglass bisogna lavare con la spugna umidificata con un detersivo che toglie le cariche elettrostatiche. La disinfezione si esegue con i mezzi di disinfezione in possesso dell'attestato del Ministero della sanità.

## ATTENZIONE

	<p>Nel caso di sostituzione di una lampada a fluorescenza (il che si visualizzerà con l'oscuramento della parte dello schermo) bisogna sostituire il completo delle lampade. Usare il negatoscopio con una lampada non funzionante o la sostituzione di una sola lampada peggiorerà in maniera significativa l'illuminazione uniforme dello schermo il che renderà impossibile l'analisi adeguata delle radiografie. Per non peggiorare i parametri luminosi bisogna usare esclusivamente le lampade a fluorescenza di temperatura di tinta adeguata presenti sempre in vendita presso il produttore del negatoscopio.</p>
--	--

## 6.0 SOSTITUZIONE DELLE LAMPADE A FLUORESCENZA

	<p>Dopo 12000 ore bisogna sostituire le lampade a fluorescenza nel negatoscopio pena la perdita dei parametri della lampada. Per la sostituzione rivolgersi al personale qualificato. Questo garantirà il continuo lavoro e corretto utilizzo del negatoscopio.</p>
---	---

## 7.0 SOSTITUZIONE DEI FUSIBILI


A	Togliere la spina di rete dalla prese.
B	Togliere la spina più piccola del cavo di rete dalla presa del gruppo di allacciamento W1.
C	Con un cacciavite sollevare lo sportello del cassetto porta fusibili nel gruppo di allacciamento W1.
D	Togliere il cassetto con i fusibili.
E	Sostituire i fusibili con i nuovi (usare soltanto WTA-T250/2,0A).
F	Introdurre il cassetto con i fusibili nel gruppo di allacciamento W1.
G	Introdurre la spina più piccola del cavo di rete nella presa del gruppo di allacciamento W1.

## 8.0 GARANZIA

La riparazione o la sostituzione delle parti difettose costituisce piena soddisfazione degli oneri di garanzia. La garanzia non comprende nessun danno indiretto e sono esclusi materiali di normale consumo. La garanzia è inoltre esclusa in tutti i casi di uso improprio, uso scorretto o inosservanza delle informazioni contenute in questo manuale.

**ATTENZIONE: questo manuale deve essere conservato per tutta la vita del negavoscopio e deve essere sempre a disposizione dell'operatore e del manutentore.**

**La CABLAS s.r.l. declina ogni responsabilità in caso di omissioni o manomissioni del negavoscopio.**

	<p>Questo apparecchio è contrassegnato dal simbolo della raccolta differenziata relativa allo smaltimento di materiale elettrico ed elettronico.</p> <p>Ciò significa che questo prodotto deve essere portato presso un centro di raccolta differenziata conformemente alla direttiva europea 2002/96/CEE, in modo tale da potere essere riciclato o smantellato così da ridurre l'eventuale impatto ambientale.</p> <p>Per ulteriori informazioni in proposito si consiglia di rivolgersi alla propria amministrazione locale o regionale. I prodotti elettronici che non sono oggetto di una raccolta differenziata sono potenzialmente nocivi per l'ambiente e la salute umana a causa della presenza di sostanze pericolose.</p>
---	--



**CARATTERISTICHE – NEGATIVOSCOPI SERIE A TENDINA PER MAMMOGRAFIA**

<b>CODICE</b>	<b>CND</b>	<b>N.REP.</b>	<b>LETTURA CONTEMP. DI PELLICOLE</b>	<b>FORMATO</b>	<b>MISURE ESTERNE cm.</b>	<b>PESO Kg.</b>	<b>SEZIONI LUCE</b>	<b>Cd/mq</b>
<b>LXJM96</b>	<b>Z110702</b>	<b>305825</b>	n. 10 cm 18x24 oppure n.8 cm 24x30	96X60	128x94x1 2	57	2-96x30	6500
<b>LXJM97</b>	<b>Z110702</b>	<b>305839</b>	n. 12cm 18x24 oppure n.8 cm 24x30	108X60	140x94x1 2	63	2-108x30	6500

**CARATTERISTICHE – NEGATIVOSCOPI SERIE A TENDINA PER MAMMOGRAFIA**

**MOD. POLIVALENTE**

<b>CODICE</b>	<b>CND</b>	<b>N.REP</b>	<b>SEZIONI LUCE</b>	<b>LETTURA CONTEMP. DI PELLICOLE</b>	<b>PESO Kg.</b>	<b>MISURE ESTERNEcm</b>	<b>FORMATO</b>	<b>CD/MQ</b>
<b>LXJM98</b>	<b>Z110702</b>	<b>305841</b>	1-96x60	n.10Ccm 18x24 oppure n.8 cm 24x30	59	128X94X12	90X60	6500
			1-96x43	Visualizzazione e Cm 30x40/cm 35 x43		128X94X12		
<b>LXJM99</b>	<b>Z110702</b>	<b>305843</b>	1-108x60	n.10Ccm 18x24 oppure n.8 cm 24x30	64	140X94X12	108x60	6500
			1-108x43	Visualizzazione e Cm 30x40/cm 35 x43		140X94X12		

**LXJM100**

**GRUPPO LENTE SCORREVOLE**

## DICHIARAZIONE DI CONFORMITÀ CE

La sottoscritta "CABLAS S.r.l." con sede in  
Via Michelangelo Buonarroti 52/B  
20093 Cologno Monzese (MI)

DICHIARA

Sotto la propria responsabilità, che il prodotto

**NEGATIVOSCOPIO SERIE A TENDINE PER MAMMOGRAFIA**

Codici

LXJM96	LXJM97	LXJM98	LXJM99
--------	--------	--------	--------

Al quale questa dichiarazione si riferisce è conforme alla  
Direttiva 93/42/CEE – Dispositivi Medici - Classe 1

inoltre è conforme alla Direttiva 73/23 CEE (Bassa tensione)  
89/336 CEE (Compatibilità Elettromagnetica)

La costruzione è conforme alle norme  
EN 60601 -1,2 - Din 6856 -1,2

Cologno Monzese, anno 2013

**CABLAS S.R.L.**  
Via Michelangelo, 52/B  
20093 COLOGNO MONZESE (MI)  
S.r.l. - Via Sormani 34 - COLOGNO M. SE  
Tel. R.A. (02) 2538088 - Fax (02) 27300644  
Cod. Fisc. e P. IVA 11903230156

